



徐工徐工 助您成功
XCMG FOR YOUR SUCCESS

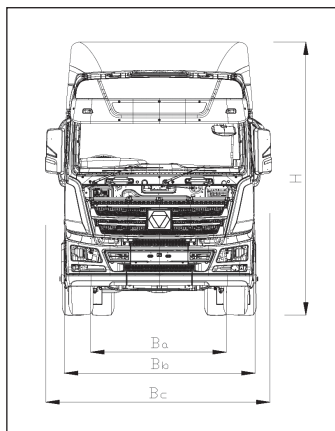
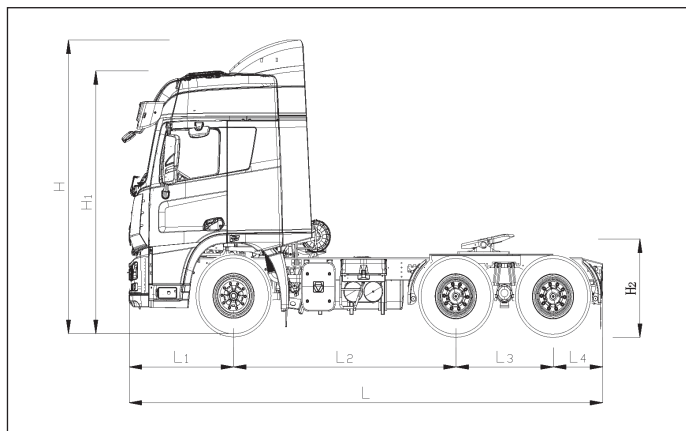


HANVAN 漢風 G7

6 × 4 左驾牵引车 NXG4252D6WC

HANVAN G7 6 × 4 LHD TRACTOR

 **徐州徐工汽车制造有限公司**
XUZHOU XCMG AUTO MANUFACTURING CO.,LTD.



外形尺寸/Apearance size	
L1 前悬/Front overhang	1460mm
L2 第一、二轴轴距/First and second wheel base	3400mm
L3 第二、三轴轴距/Second and third wheel base	1350mm
L4 后悬/Rear overhang	810mm
L 最大长度/Max length	7020mm
H1 驾驶室高度/Cab height	3910mm
H2 牵引座离地高度/Height of traction base	1320mm
H 最大高度/Max height	3970mm
Ba 轮距/Wheel tread	2060mm
Bb 整车宽度/Overall width	2550mm
Bc 最大宽度/Max width	2970mm

主要参数 / Main Specifications

项目 Items	参数 Parameters
性能参数/PERFORMANCE PARAMETERS	
驱动形式/Drive Type	6 × 4
整备质量/Kerb Mass	8870kg
最大牵引总质量/Maximum total traction mass	40000kg (带挂车/Trailer)
最高车速/Max. Speed	89km/h (满载/Fully loaded)
最小转弯直径/Min. Turning Diameter	15.9m
最大爬坡度/Grade Ability	≥30%
油箱容积/Fuel Tank	800L
尺寸参数/DIMENSIONS	
外形尺寸/Dimension (mm)	7020 × 2550 × 3910
轴距/Wheelbase (mm)	3400+1350
最小离地间隙/Min. Clearance	265mm
接近角/Approach Angle	17°
离去角/Departure Angle	28°
前悬/Front Overhang	1460mm
后悬/Rear Overhang	810mm
驾驶室/CABIN	
型号/Model	G7LH
左右驾/Left/Right Driving	左驾/LHD
空调/AC	选配/Optional
乘员人数/Person Allowed in	2, 3
发动机/ENGINE	
型号/Model	WP13.480E62/ WP13.550E62
排放等级/Emission Standard	EURVI
总排量/Displacement	12.54
额定功率/Output Power	353/405KW
最大扭矩/Max Torque Speed	2300/2500N · m

项目 Items	参数 Parameters	
离合器/CLUTCH		
型号/Model	Φ430拉式膜片弹簧离合器 / Φ430 Pull type diaphragm spring clutch	
操纵方式/Manipulating	液压操纵气助力/Hydraulic manual	
变速箱/TRANSMISSION ——AMT		
型号/Model	F16JZ24A/F16JZ26A	
取力器/PTO	选配/Optional	
前进档速比/Forward Ratio	14.129-0.828	
倒档速比/Reverse Ratio	12.999/10.767	
车桥/AXLE		
前桥型号/Front Axle Model	5.5T	
后桥型号/Rear Axle Model	425/440	
主减速器速比/Main Reducer Ratio	3.7/4.11	
轮胎/TIRE		
轮辋/Rim	22.5 × 9.00	
轮胎/Tire	12R22.5 18PR/295-80R22.5 18PR	
车架/FRAME		
主纵梁截面/HxW-t(mm)	280 × 80 × 8	
车架总成宽度/Frame Width	865mm	
悬架/SUSPENSION		
前/Front	型式/Type	少片簧/Less leaf spring
	板簧片数/Leaf springs	2/3
后/Rear	型式/Type	少片簧/Less leaf spring
	板簧片数/Leaf springs	3/4
制动/BRAKE		
类型/Type	双回路气压制动/Double circuit air brake	
ABS	选配/Optional	