

XCMG

徐工集团

徐工徐工 助您成功
XCMG FOR YOUR SUCCESS

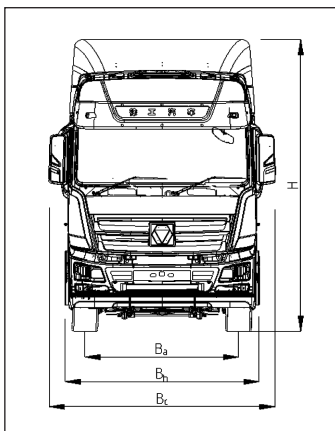
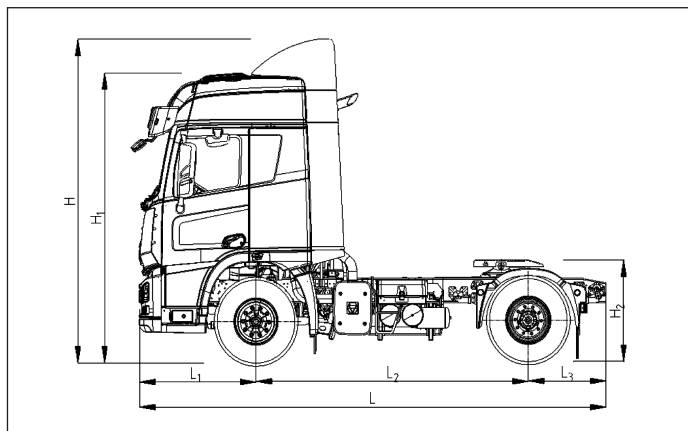


HANVAN 漢風 G7

4 × 2 左驾牵引车 XGA4180D6WA

HANVAN G7 4 × 2 LHD TRACTOR

徐州徐工汽车制造有限公司
XUZHOU XCMG AUTO MANUFACTURING CO.,LTD.



外形尺寸/Appearance size

L1 前悬/Front overhang	1460mm
L2 轴距/Wheel base	3600mm
L3 后悬/Rear overhang	900mm
L 总长/Total length	5960mm
H1 驾驶室高度/Cab height	3850mm
H2 牵引座离地高度/Height of chassis above ground	1270mm
H 总高/Total height	3850mm
Ba 轮距/Wheel tread	2040mm
Bb 车身宽度/Overall width	2550mm
Bc 最大宽度/Max width	2970mm

主要参数 / Main Specifications

项目 Items	参数 Parameters
性能参数/PERFORMANCE PARAMETERS	
驱动形式/Drive Type	4 × 2
整备质量/Kerb Mass	6960kg
最大牵引总质量/Maximum total traction mass	49000kg (带挂车/With Trailer)
最高车速/Max. Speed	89km/h
最小转弯直径/Min. Turning Diameter	14m
最大爬坡度/Grade Ability	≥30%
油箱容积/Fuel Tank	400/750L
尺寸参数/DIMENSIONS	
外形尺寸/Dimension (mm)	5960 × 2550 × 3850 — (带导流罩/With wind deflector)
轴距/Wheelbase (mm)	3600mm
最小离地间隙/Min. Clearance	260mm
接近角/Approach Angle	17°
离去角/Departure Angle	50°
前悬/Front Overhang	1460mm
后悬/Rear Overhang	900mm
牵引座离地高度 (空载) Height of traction base from the ground (no load)	1270mm
驾驶室/CABIN	
型号/Model	HANVAN G7LH
左右驾/Left/Right Driving	左驾/LHD
空调/AC	选配/Optional
乘员人数/Person Allowed in	2, 3
发动机/ENGINE	
型号/Model	WP10H400E62
排放等级/Emission Standard	EUR VI
总排量/Displacement	9.5L
额定功率/Output Power	294KW
最大扭矩/Max Torque Speed	1900N · m

项目 Items	参数 Parameters	
离合器/CLUTCH		
型号/Model	Φ430拉式膜片弹簧离合器 /Φ430 Pull type diaphragm spring clutch	
操纵方式/Manipulating	液压操纵气助力/Hydraulic manual	
变速箱/TRANSMISSION		
型号/Model	C12JSDQXL200TA	
取力器/PTO	选配/Optional	
前进档速比/Forward Ratio	12.26-0.78	
倒档速比/Reverse Ratio	11.28/2.49	
车桥/AXLE		
前桥型号/Front Axle Model	5.5T	
后桥型号/Rear Axle Model	469	
主减速器速比/Main Reducer Ratio	3.7/4.11	
轮胎/TIRE		
轮辋/Rim	22.5 × 9.00	
轮胎/Tire	315/80R22.5/12R22.5/295/80R22.5(18PR)	
车架/FRAME		
主纵梁截面/HxW-t(mm)	280 × 80 × 8	
车架总成宽度/Frame Width	865mm	
悬架/SUSPENSION		
前/Front	型式/Type	少片簧/Few leaf springs
	板簧片数/Leaf springs	3
后/Rear	型式/Type	少片簧/Few leaf springs
	板簧片数/Leaf springs	4 + 3
制动/BRAKE		
类型/Type	鼓式/Drum type	
ABS	选配/Optional	